

SUBMITTAL / DESSIN DE SOUMISSION

24V Mini Interface / Mini interface 24V - MI3C1

Job Name / Nom du projet : _____

Location / Emplacement : _____

Engineer / Ingénieur(e) : _____

Submitted By / Soumis par : _____

Submitted To / Soumis à : _____

Warranty / Garantie

Standard 1 Year / 1 an standard

Terms & Conditions Apply. / Conditions s'appliquent.

Model / Modèle

MI3C1

Application Notes / Remarques d'application

1. This product is a 24V adapter used for the connection of 24V thermostats to compatible systems. A 24V wired controller or thermostat is required (purchased separately).
2. A 24V transformer is required (purchased separately).
3. System performance and features will vary when using 24V controls compared to use with native controls; some features may be diminished or unavailable.

- /
1. Ce produit est un adaptateur 24 V utilisé pour le raccordement de thermostats 24 V à des systèmes compatibles. Un contrôleur ou un thermostat filaire 24 V est requis (vendu séparément).
 2. Un transformateur 24 V est requis (vendu séparément).
 3. Les performances et les caractéristiques du système varieront lors de l'utilisation de commandes 24 V comparativement aux commandes intégrées d'origine ; certaines caractéristiques peuvent être réduites ou indisponibles.

Included Accessories / Accessoires inclus	
T1 Sensor (16cm) / Capteur T1 (16 cm)	
*Connective wires (to IDU) / Fils de connexion (à l'INT.)	
Optional Accessories / Accessoires en option	
11201007003448 T1 (0.8m)	<input type="checkbox"/>
17401204010126 Extension (T1) (5m)	<input type="checkbox"/>
*17401204011789 Extension (to IDU / à l'INT.) (6m)	<input type="checkbox"/>
	<input type="checkbox"/>

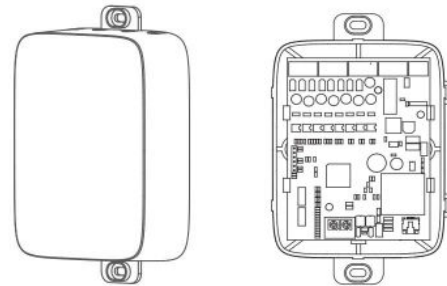
Submitted For / Soumis pour :

Approval / Approbation **Construction**

Reference / Référence **Date:** _____

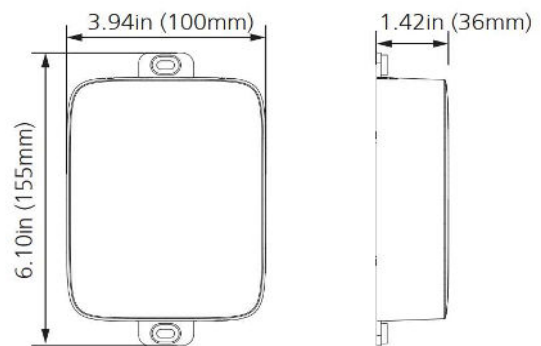
Unit Tag / Étiquette de l'unité : _____

Drawing No. / N° de dessin : _____



Images for reference only. / Images à titre de référence seulement.

Electrical / Électrique	
Power / Alimentation	24 VAC
Wire Gauge / Calibre du câble	(AWG) 18
Wire Type / Type de câble	LVT / Fil basse tension
Dimensions	
Net (WxDxH; in.) / (LxPxH; po)	3.94x1.42x6.1
Unit Drawing / Dessin de l'unité	



Drawing dimensions are nominal. Specifications subject to change without notice. / Les dimensions du dessin sont nominales. Les spécifications sont susceptibles de changer sans préavis.

Compatibility Table / Tableau de compatibilité

Model / Modèle ¹	Type	Number of Wires in Connection / Nombres de fils de connexion	Moovair			Moovair & Elios				Elios									
			MWHE – Mistral – Wall Mount / Unité Murale	MWHM – Meridian – Wall Mount / Unité Murale	MWHH – Morelis – Wall Mount / Unité Murale	MAHM – Central-Moov Multi-Position AHU / Unité de traitement d'air multi position	MMHR – Multi-Moov AHU / Unité de traitement d'air	GCHM & GUHM – Cased & Uncased Coils / Serpentsins avec ou sans cabinet	GFHR – Console	GDHR – Slim Duct / Gainable	GQHR, GKHR, GQHR – 1-Way & 4-Way Cassettes / Cassettes 1 & 4 voies	GQHL – 4-Way Cassette / Cassette 4 voies	GDHL – Slim Duct / Gainable	GPHL – Pancake	GGHL – Wall-Hung AHU / Unité murale de traitement d'air	GVHL – Ceiling/Floor / Unité de plafond/sol	EAHM – Central-Elios Multi-Position AHU / Unité de traitement d'air multi position	EWHB – EBC – Wall Mount / Unité Murale	EWHM – EMC – Wall Mount / Unité Murale
KJRLAACN*	Simple	5	●	●	●			●	●	●	●	●			●		●	●	
KJRSAALN*	Programmable	4	●	●	●			●										●	●
		2				●	●												
KJRSAAALW*	Programmable; Wi-Fi / Programmable ; Wi-Fi	4	●	●	●			●										●	●
		2				●	●		● ²	● ²	● ²	● ²	●	●	● ²	●			
KJRKAALW*	Coils only; Programmable; Wi-Fi / Serpentsins seulement ; Programmable ; Wi-Fi	2					●												
ST1S42RW*	Smart Thermostat / Thermostat intelligent	2			●	●	●		○ ³	○ ³	○ ³	○ ³	●	●	○ ³	●			
MI3C*	24V Mini Interface / Mini interface 24V		●	●	●			●	●	●	●	●			●		●	●	
LI2C*	24V Large Interface / Grande interface 24V		○ ⁴	○ ⁴	○ ⁴		● ⁵	○ ⁴	○ ⁴	○ ⁴	○ ⁴	○ ⁴			○ ⁴		○ ⁴	○ ⁴	● ⁷
WFOC*	Wi-Fi Dongle / Clé Wi-Fi		●	● ²	● ²			●		● ⁶	● ⁶						●	●	

1. Asterisk (*) in model number is placeholder for version suffix (1, 2, etc.). Do not include asterisk (*) in model inventory query. Compatibility unchanged across versions unless otherwise noted. 2. This accessory ships with the indoor unit; field installation may be required. Accessory version may vary based on production date (see note 1). 3. Certain functions and features are unavailable through the ST1S42RW*. These vary depending on indoor unit type and may include but are not limited to: static pressure adjustment, louver control, humidity targets, child lock, etc. A complete list of impacted functions and features for a specific unit is not available. 4. The LI2C* is not the preferred option for enabling 24V control of Moovair or Elios single zone systems. The MI3C* 24V Mini Interface is preferred and recommended; it should be explored as the primary option. 5. For multi-zone applications. Compatible with GCHMA24RBAS1, GCHMA36RBAS1, GCHMA36RCAS1, GUHMA24RBAS1, GUHMA36RBAS1, GUHMA36RCAS1. For additional LI2C* compatibility information, refer to full product literature. 6. 4-Way Cassette units (GKHR, GQHR, GQHL) ship with required connector for Wi-Fi Dongle (WFOC*) in accessory bag; field installation required to allow connection of Wi-Fi dongle. Wi-Fi dongle purchased separately. 7. For use with EBC, EMC, EEC, EUR series Elios outdoor units. Indoor unit must operate using 24V controls. Must be paired with same-capacity (nominal Btu/h) product. Additional requirements apply; refer to full product literature. | Master Group is not responsible for the accuracy and validity of any changes made to this document without the written authorization of Master Group. Refer to full product literature. Specifications subject to change without notice. /

1. Astérisque (*) dans le numéro de modèle utilisé comme substitut du suffixe de version (1, 2, etc.). Ne pas inclure l'astérisque (*) lors de la recherche du modèle dans l'inventaire. Compatibilité inchangée entre les versions, sauf indication contraire. 2. Cet accessoire est fourni avec l'unité intérieure ; une installation sur place peut être requise. La version de l'accessoire peut varier selon la date de production (voir note 1). 3. Certaines fonctions et caractéristiques ne sont pas accessibles au moyen du ST1S42RW*. Celles-ci varient selon le type d'unité intérieure et peuvent inclure, sans s'y limiter, le réglage de la pression statique, le contrôle des volets, les cibles d'humidité, le verrouillage enfant, etc. Une liste complète des fonctions et caractéristiques touchées pour une unité spécifique n'est pas disponible. 4. Le LI2C* n'est pas l'option privilégiée pour permettre un contrôle 24V des systèmes simple zone Moovair ou Elios. La Mini interface 24V MI3C* est privilégiée et recommandée; elle doit être envisagée comme option principale. 5. Pour des applications multizone. Compatible avec GCHMA24RBAS1, GCHMA36RBAS1, GCHMA36RCAS1, GUHMA24RBAS1, GUHMA36RBAS1, GUHMA36RCAS1. Pour plus d'information sur la compatibilité de LI2C*, veuillez consulter la documentation complète du produit. 6. Les unités cassette 4 voies (GKHR, GQHR, GQHL) sont livrées avec le connecteur requis pour la clé Wi-Fi (WFOC*) dans le sac d'accessoires; installation au chantier requise pour permettre la connexion de la clé Wi-Fi. Clé Wi-Fi vendue séparément. 7. Pour utilisation avec les unités extérieures Elios des séries EBC, EMC, EEC et EUR. L'unité intérieure doit fonctionner avec un contrôle 24V. Doit être jumelée à un produit de même capacité nominale (Btu/h). Des exigences supplémentaires s'appliquent; consulter la documentation complète du produit. | Le Groupe Master n'est pas responsable de l'exactitude et de la validité de toute modification apportée à ce document sans son autorisation écrite. Se référer à la documentation complète du produit. Les spécifications sont susceptibles de changer sans préavis.