

SUBMITTAL / DESSIN DE SOUMISSION - 18,000 BTU/H

Multi-Position AHU / Unité de traitement d'air multiposition (Cooling / Clim.)

Job Name / Nom du projet :
Location / Emplacement :
Engineer / Ingénieur(e) :
Submitted By / Soumis par :
Submitted To / Soumis à :
Warranty / Garantie

 Standard 10 Years Parts & Compressor /
 10 ans de pièces et compresseur standard

Terms & Conditions Apply. / Conditions s'appliquent.

Models / Modèles

Indoor / Intérieure MAHMA18R4AS1

Outdoor / Extérieure MSCEA18R2AN1

Capacity Range / Plage de capacité ¹

Output / Sortie (Btu/h)	Min.	Rated / Nominal	Max.
Cooling / Climatisation	6700	18000	21600

Outdoor Temperature Operating Range /
Plage de température d'opération extérieur

	°C	°F
Cooling / Climatisation ²	-25~50	-13~122

Line Set & Refrigerant / Tuyauterie & réfrigérant

Liquid (in.) / Liquide (po)	3/8
Gas (in.) / Gaz (po)	3/4
Conn. Type / Type de connexion	Flared / évasé
Pre-Charge Length (ft) / Long. de précharge (pi)	24.6
Max. Length (ft) / Long. max. (pi)	98
Max. Height Diff. (ft) / Diff. de hauteur max. (pi)	66
Refrigerant Type / Type de réfrigérant	R454B
Pre-Charge / Précharge (oz)	42.33
Add. Charge per Ft / Charge sup. par pied (oz)	0.7
Oil Type / Type d'huile	VG74
Oil Volume / Volume d'huile (ml)	440
Drain Connection (in.) / Raccord drain (po)	3/4

Key Features / Caractéristiques principales

Rotary Inverter Compressor / Compresseur rotary inverter	<input checked="" type="checkbox"/>
Twin Rotary Inverter Compressor / Compresseur twin rotary inverter	<input type="checkbox"/>
Base Pan Heater / Chauffage de bac de base	<input type="checkbox"/>
Crankcase Heater / Chauffage de carter	<input checked="" type="checkbox"/>
IDU with Refrigerant Detection Sensor / INT. avec capteur de détection de réfrigérant	<input checked="" type="checkbox"/>

Submitted For / Soumis pour :
Approval / Approbation
Construction
Reference / Référence
Date:
Unit Tag / Étiquette de l'unité :
Drawing No. / N° de dessin :


Images for reference only. / Images à titre de référence seulement.

Certified / Certifié

AHRI No.

218466901


Efficiency Ratings / Données d'efficacité

SEER2	18.4
EER2	11.5

Electrical / Électrique

Power / Alimentation	(V/Ph/Hz)	208-230/1/60	
Voltage Range / Plage de tension	(V)	187-253	
MOCP (A) ODU / EXT.	20	IDU / INT.	15
MCA (A) ODU / EXT.	16	IDU / INT.	4
<i>Alt. MCA (A) @ 115V to IDU / MCA (A) alt. @ 115V vers INT.</i>			
Power Input / Puissance d'entrée (W)	Min.	Rated / Nominal	Max.
Cooling / Climatisation	440	1538	1950
Current / Courant (A)	Min.	Rated / Nominal	Max.
Cooling / Climatisation	3.1	6.8	8.6

Specifications subject to change without notice. Refer to page 2 for numbered notes and additional disclaimers. / Les spécifications sont susceptibles de changer sans préavis. Reportez-vous à la page 2 pour les notes numérotées et les avis de non-responsabilité supplémentaires.

Dimensions & Weights / Dimensions & poids			
Indoor / Intérieure	Net (WxDxH; in.) / (LxPxH; po)	17.52x21.02x45	
	Gross (WxDxH; in.) / Brut (LxPxH; po)	20.87x26.57x48.62	
		lb	kg
	Net Wt / Poids net	105.82	48
	Gross Wt / Poids brut	126.76	57.5
Outdoor / Extérieure	Net (WxDxH; in.) / (LxPxH; po)	31.69x12.99x21.81	
	Gross (WxDxH; in.) / Brut (LxPxH; po)	36.02x14.57x24.21	
		lb	kg
	Net Wt / Poids net	66.80	30.3
	Gross Wt / Poids brut	73.41	33.3

Optional Accessories / Accessoires en option ³	
KJRSAALN* Wired Controller / Contrôleur câblé	<input type="checkbox"/>
KJRSAALW* Wired Controller / Contrôleur câblé	<input type="checkbox"/>
ST1S42RW1 Smart Thermostat / Thermostat intelligent	<input type="checkbox"/>
EAH03EUL 3kW Heater / Chauffage 3 kW	<input type="checkbox"/>
EAH05EUL 5kW Heater / Chauffage 5 kW	<input type="checkbox"/>
EAH08EUL 8kW Heater / Chauffage 8 kW	<input type="checkbox"/>
EAH10EUL 10kW Heater / Chauffage 10 kW	<input type="checkbox"/>
	<input type="checkbox"/>
	<input type="checkbox"/>
	<input type="checkbox"/>

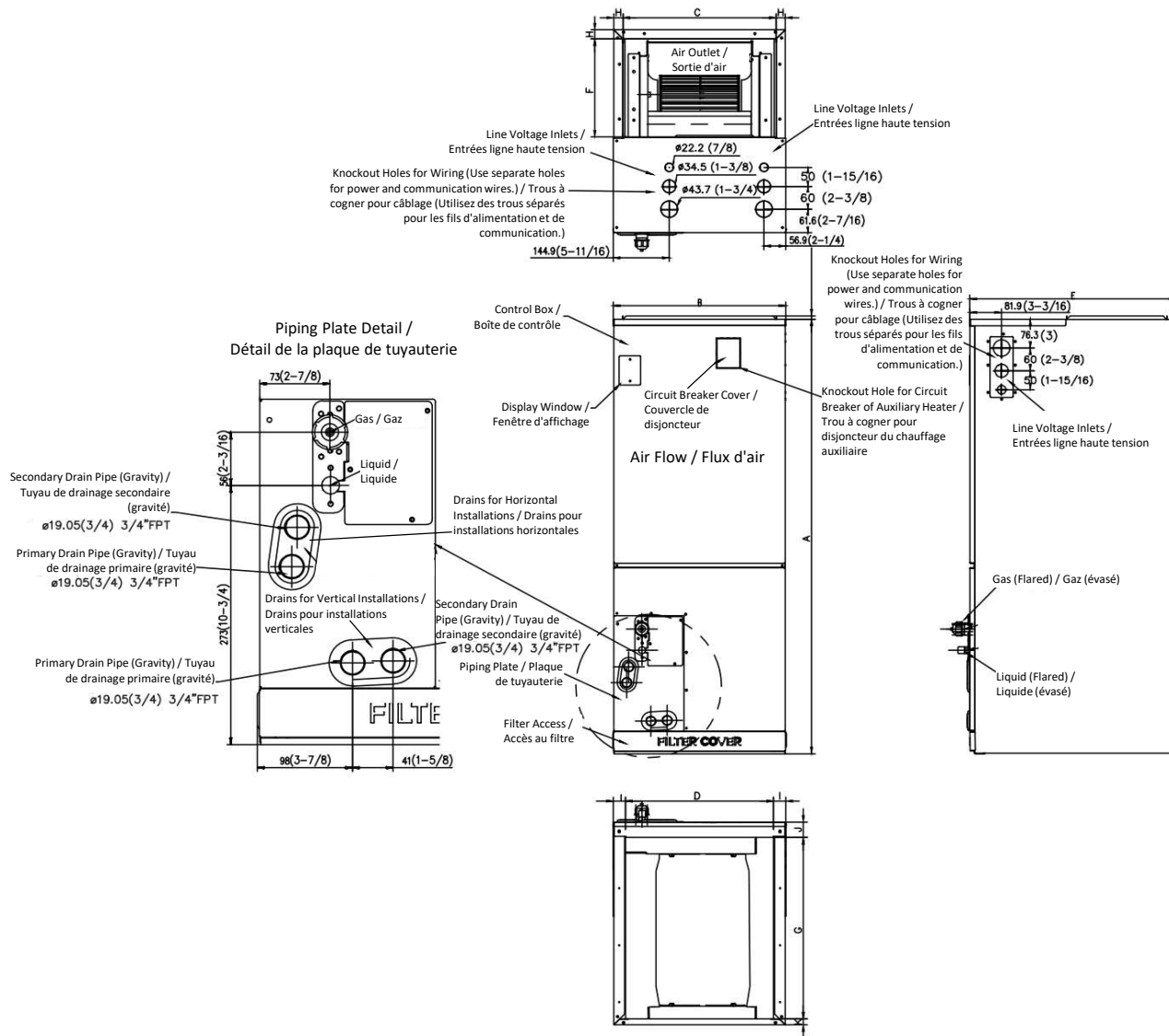
Fan / Ventilateur				
Indoor / Intérieure	Turbo	High / Haut	Med. / Moy.	Low / Bas
CFM	618	576	529	488
dB(A)		41	39	33
Indoor ESP Range / Plage PSE intérieur (inWG)				0-0.8
Indoor Moisture Removal / Élim. de l'humidité intérieure (l/h)				1.59
Outdoor Max. CFM / Débit max. CFM extérieur				1413
Outdoor Max. dB(A) / Niv. max. dB(A) extérieur				54
Included Accessories / Accessoires inclus				
RG10F8(M2)/BGFFU1 Remote Controller / Télécommande				

1. Cooling Capacity Conditions: Indoor Temperature @ 80°F (26.7°C) DB; 67°F (19.4°C) WB with Outdoor Temperature @ 95°F (35°C) DB; 75°F (23.9°C) WB. Line Set @ 24.6ft (7.5m); Height Difference @ 0ft (0m). 2. System is intended for comfort cooling only and is not suitable for critical or low-ambient cooling applications. 3. A wired controller (thermostat) from this list or a compatible alternative is required. Asterisk (*) in model number is placeholder for version suffix (1, 2, etc.). Compatibility unchanged across versions unless otherwise noted. Connection of these accessories may require secondary items not listed; refer to full product literature. | Performance, operation, and features are based on controlled test conditions and use with select Moovair controls and accessories. Actual results may vary depending on installation, operating conditions, and the controls or accessories used, including alternative, 24V, or third-party controls. Master Group is not responsible for the accuracy and validity of any changes made to this document without the written authorization of Master Group. Specifications subject to change without notice.

/

1. Conditions de capacité de refroidissement : Température intérieure à 80°F (26,7°C) DB ; 67°F (19,4°C) BW avec température extérieure à 95°F (35°C) DB ; 75°F (23,9°C) BW. Tuyauterie à 24,6 pi (7,5 m) ; différence de hauteur à 0 pi (0 m). 2. Le système est conçu pour la climatisation de confort seulement et n'est pas destiné aux applications de climatisation critique ou en basse température ambiante. 3. Un contrôleur câblé (thermostat) de cette liste ou un alternatif compatible est requis. Astérisque (*) dans le numéro de modèle utilisé comme substitut du suffixe de version (1, 2, etc.). Compatibilité inchangée entre les versions, sauf indication contraire. Le raccordement de ces accessoires peut nécessiter des éléments supplémentaires non listés ; se référer à la documentation complète du produit. | Les performances, le fonctionnement et les caractéristiques sont basés sur des conditions d'essai contrôlées et l'utilisation de certains contrôleurs et accessoires Moovair. Les résultats réels peuvent varier selon l'installation, les conditions d'utilisation et les contrôleurs ou accessoires utilisés, y compris les contrôleurs alternatifs, 24 V ou de tiers. Le Groupe Master n'est pas responsable de l'exactitude et de la validité de toute modification apportée à ce document sans son autorisation écrite. Les spécifications sont susceptibles de changer sans préavis.

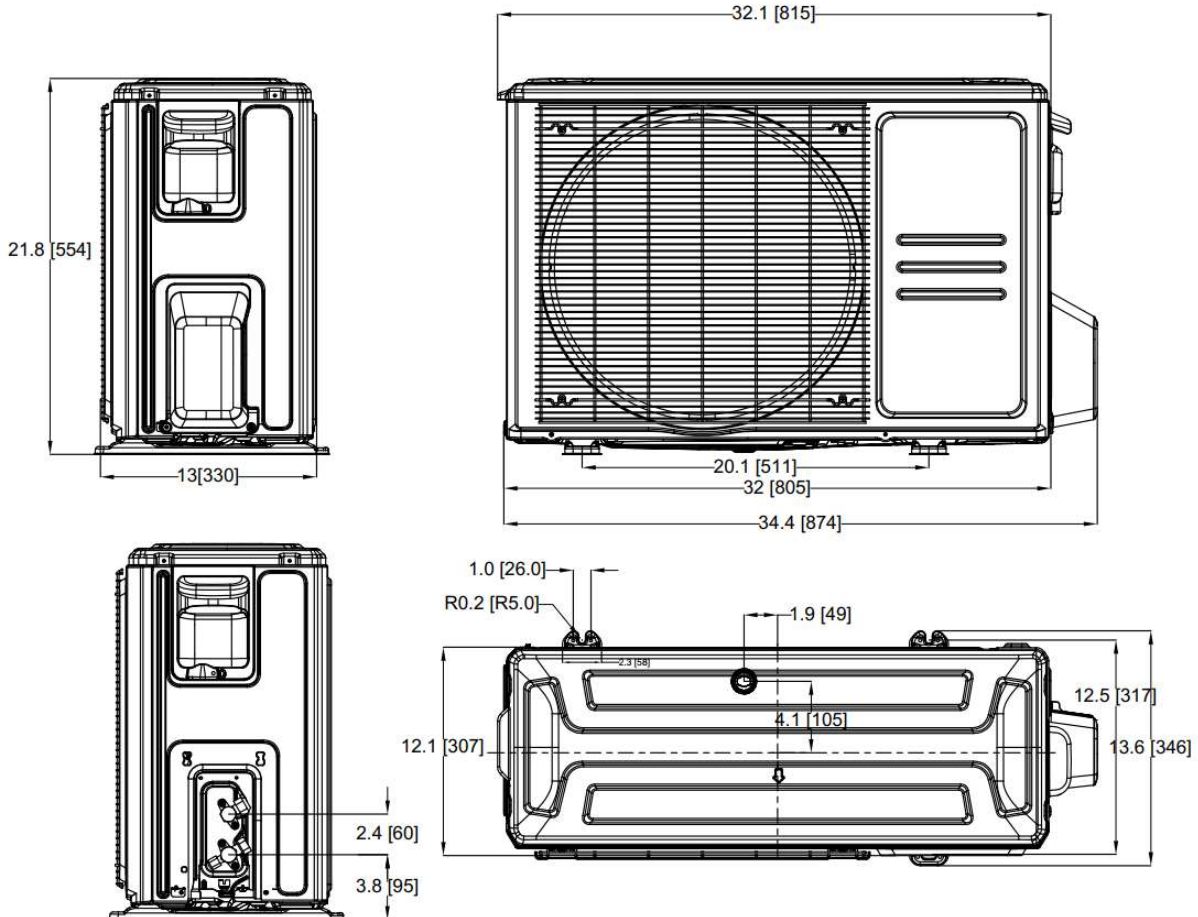
Indoor Unit Drawing / Dessin de l'unité intérieure



Tag / Réf.	A	B	C	D	E	F	G	H	I
in. / po	45	17-1/2	15-5/8	15-1/8	21	10-1/4	18-3/4	15/16	1-1/4
mm	1143	445	397	384	534	260	476	24	32
Tag / Réf.	J	K							
in. / po	1-1/2	5/8							
mm	38	16							

Drawing dimensions are nominal. Specifications subject to change without notice. / Les dimensions du dessin sont nominales. Les spécifications sont susceptibles de changer sans préavis.

Outdoor Unit Drawing / Dessin de l'unité extérieure



Drawing dimensions are nominal. / Les dimensions du dessin sont nominales.

Minimum Outdoor Unit Clearances / Dégagements minimaux de l'unité extérieure



Note: Outdoor units must be elevated 15cm (6in.) above the surface below. Follow local codes, best practices, and guidelines. Diagrams for reference only.

Remarque : Les unités extérieures doivent être surélevées de 15 cm (6 po) au-dessus de la surface inférieure. Suivez les codes locaux, les meilleures pratiques et les directives. Diagrammes à titre de référence seulement.

Notes / Remarques