

SUBMITTAL / DESSIN DE SOUMISSION - 36,000 BTU/H

Uncased Coil / Serpentin sans cabinet - C (MZ)

Job Name / Nom du projet :
Location / Emplacement :
Engineer / Ingénieur(e) :
Submitted By / Soumis par :
Submitted To / Soumis à :
Warranty / Garantie

 Standard 10 Years Parts & Compressor /
 10 ans de pièces et compresseur standard

 When combined with Moovair outdoor unit. Terms & Conditions Apply. /
 Lorsqu'il est combiné avec une unité extérieure Moovair. Conditions s'appliquent.

Model / Modèle

 Indoor / Intérieure GUHMA36RCAS1
Nominal Capacity / Capacité nominale

 Cooling / Climatisation (Btu/h) 36000

 Heating / Chauffage (Btu/h) 36000
Line Set & Refrigerant / Tuyauterie & réfrigérant

 Liquid (in.) / Liquide (po) 3/8

 Gas (in.) / Gaz (po) 3/4

 Conn. Type / Type de connexion Brazed / Brasé

 Refrigerant Type / Type de réfrigérant R454B

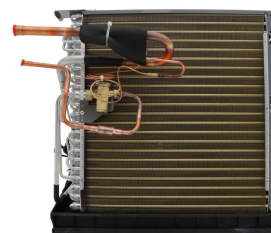
 Drain Connection (in.) / Raccord drain (po) 3/4
Dimensions & Weights / Dimensions & poids

Indoor / Intérieure	Net (WxDxH; in.) / (LxPxH; po)	19.65x22.74x20.4	
	Gross (WxDxH; in.) / Brut (LxPxH; po)	22.64x26.18x26.38	
		lb	kg
	Net Wt / Poids net	27.72	12.6
	Gross Wt / Poids brut	48.18	21.9

Included Accessories / Accessoires inclus

Coil Interface (Not used) / Interface pour serpentin (non utilisée)

1. When combined with certified Moovair outdoor unit. 2. Performance may vary depending on system design. 3. A wired controller (thermostat) from this list or a compatible alternative is required. Connection of these accessories may require secondary items not listed; refer to full product literature. | The uncased coil has a continuous operating temperature limit of 248°F (120°C). This product must not be used in applications where this limit may be exceeded, such as with an oil furnace. It is the installer's responsibility to ensure the installation does not exceed this temperature limit. / 1. Lorsqu'il est combiné avec une unité extérieure Moovair certifiée. 2. Les performances peuvent varier en fonction de la conception du système. 3. Un contrôleur câblé (thermostat) de cette liste ou un alternatif compatible est requis. Le raccordement de ces accessoires peut nécessiter des éléments supplémentaires non listés ; se référer à la documentation complète du produit. | Le serpentin sans cabinet a une limite de température de fonctionnement continue de 248°F (120°C). Ce produit ne doit pas être utilisé dans des applications où cette limite pourrait être dépassée, par exemple avec une fournaise à l'huile. Il incombe à l'installateur de s'assurer que l'installation ne dépasse pas cette limite de température.

Submitted For / Soumis pour :
Approval / Approbation
Construction
Reference / Référence
Date:
Unit Tag / Étiquette de l'unité :
Drawing No. / N° de dessin :


Images for reference only. / Images à titre de référence seulement.

Certified / Certifié ¹

Electrical / Électrique

Power (From ODU) / Alimentation (par unité ext.) (V/Ph/Hz)

Voltage Range / Plage de tension (V)

Fan / Ventilateur ²

Indoor / Intérieure	Turbo	High / Haut	Med. / Moy.	Low / Bas
CFM				
dB(A)				

Indoor ESP Range / Plage PSE intérieur (inWG)

Indoor Moisture Removal / Élim. de l'humidité intérieure (l/h)

Key Features / Caractéristiques principales

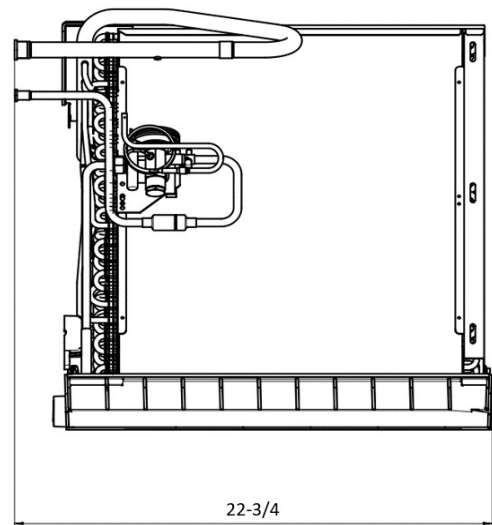
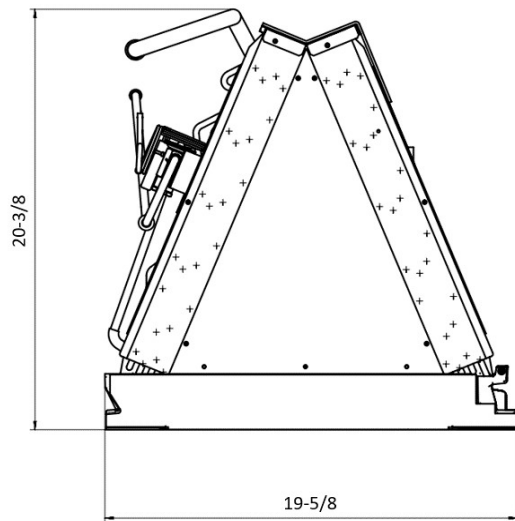
 IDU with Refrigerant Detection Sensor / INT. avec capteur de détection de réfrigérant
Optional Accessories / Accessoires en option ³

 LI2C1 Interface (Required) / Interface (requis)

 ST1S42RW1 Smart Thermostat / Thermostat intelligent

Master Group is not responsible for the accuracy and validity of any changes made to this document without the written authorization of Master Group. Specifications subject to change without notice. / Le Groupe Master n'est pas responsable de l'exactitude et de la validité de toute modification apportée à ce document sans son autorisation écrite. Les spécifications sont susceptibles de changer sans préavis.

Indoor Unit Drawing / Dessin de l'unité intérieure



Tag / Réf.									
in. / po									
mm									
Tag / Réf.									
in. / po									
mm									

Drawing dimensions are nominal. / Les dimensions du dessin sont nominales.

Notes / Remarques